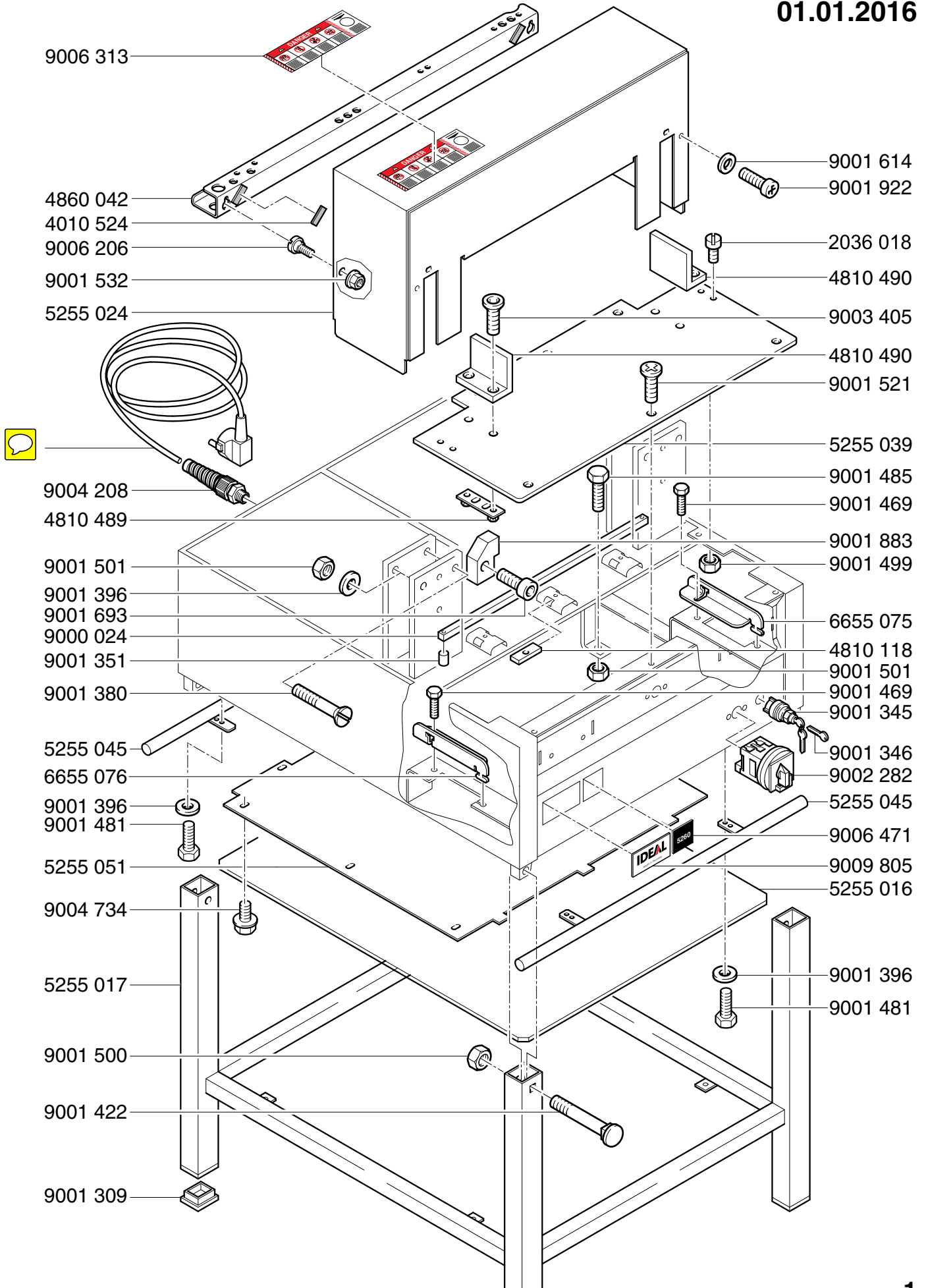


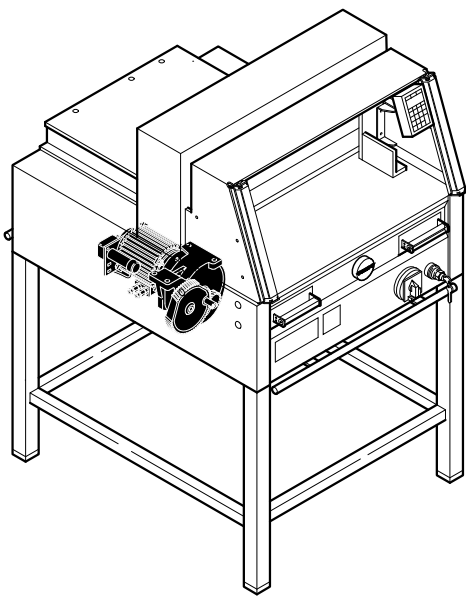
IDEAL 5260 D

01.01.2016

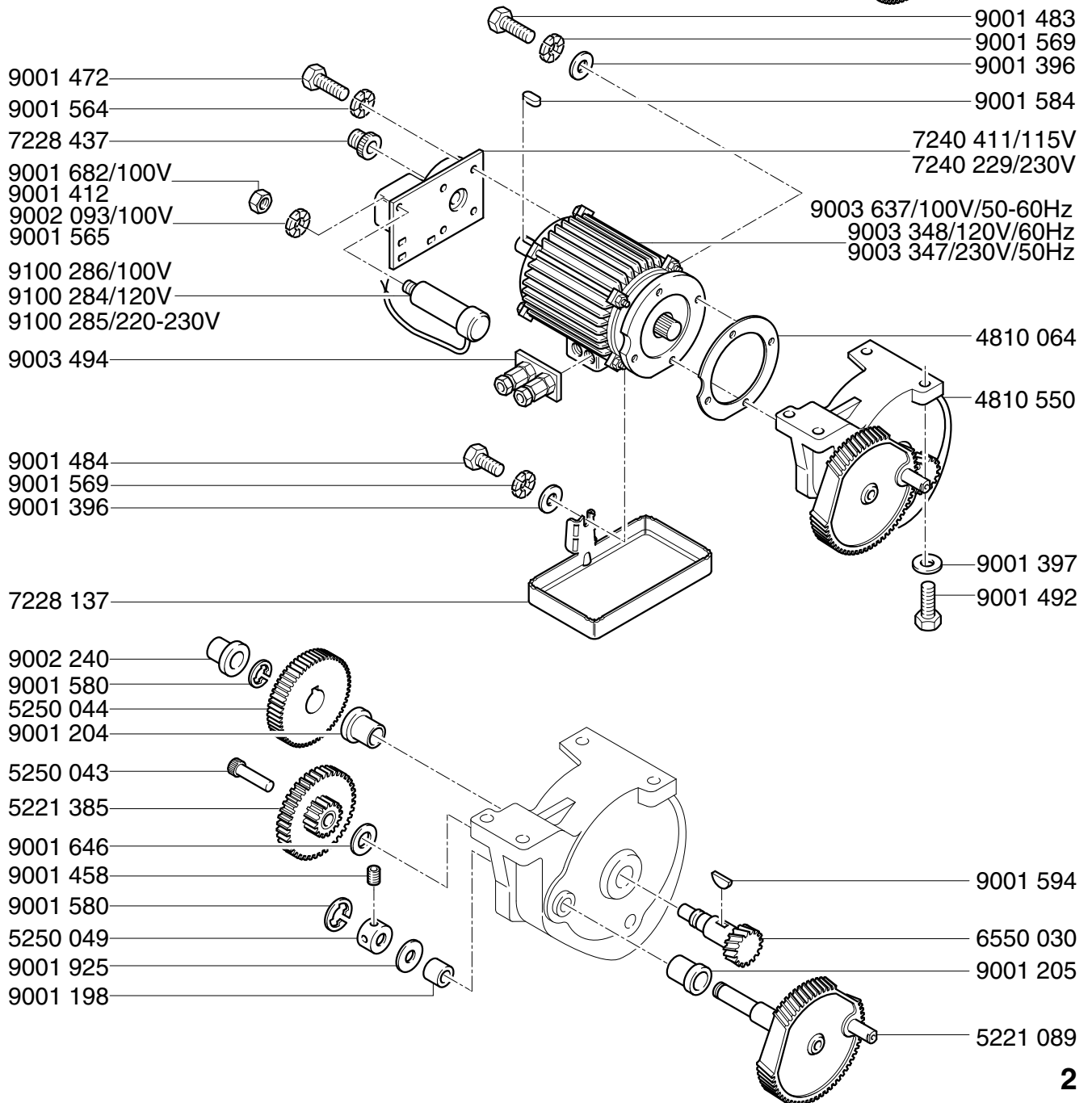
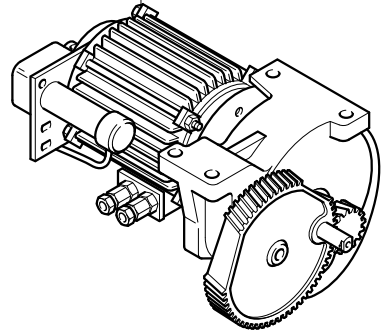


IDEAL 5260 D

01.01.2016

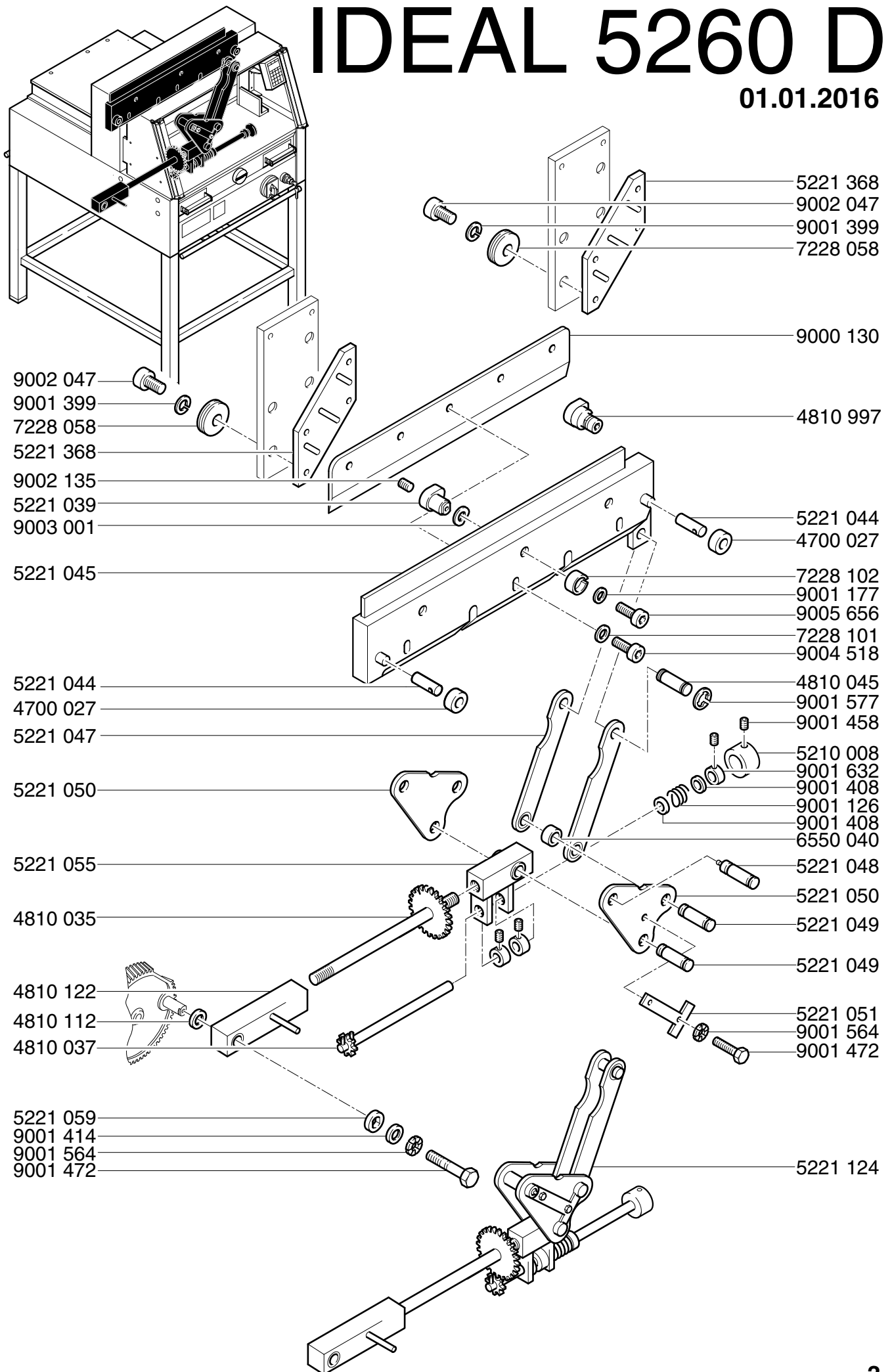


- 4860 125/100V/50-60Hz
- 4860 117/120V/60Hz
- 4860 116/220V/60Hz
- 4860 106/230V/50Hz



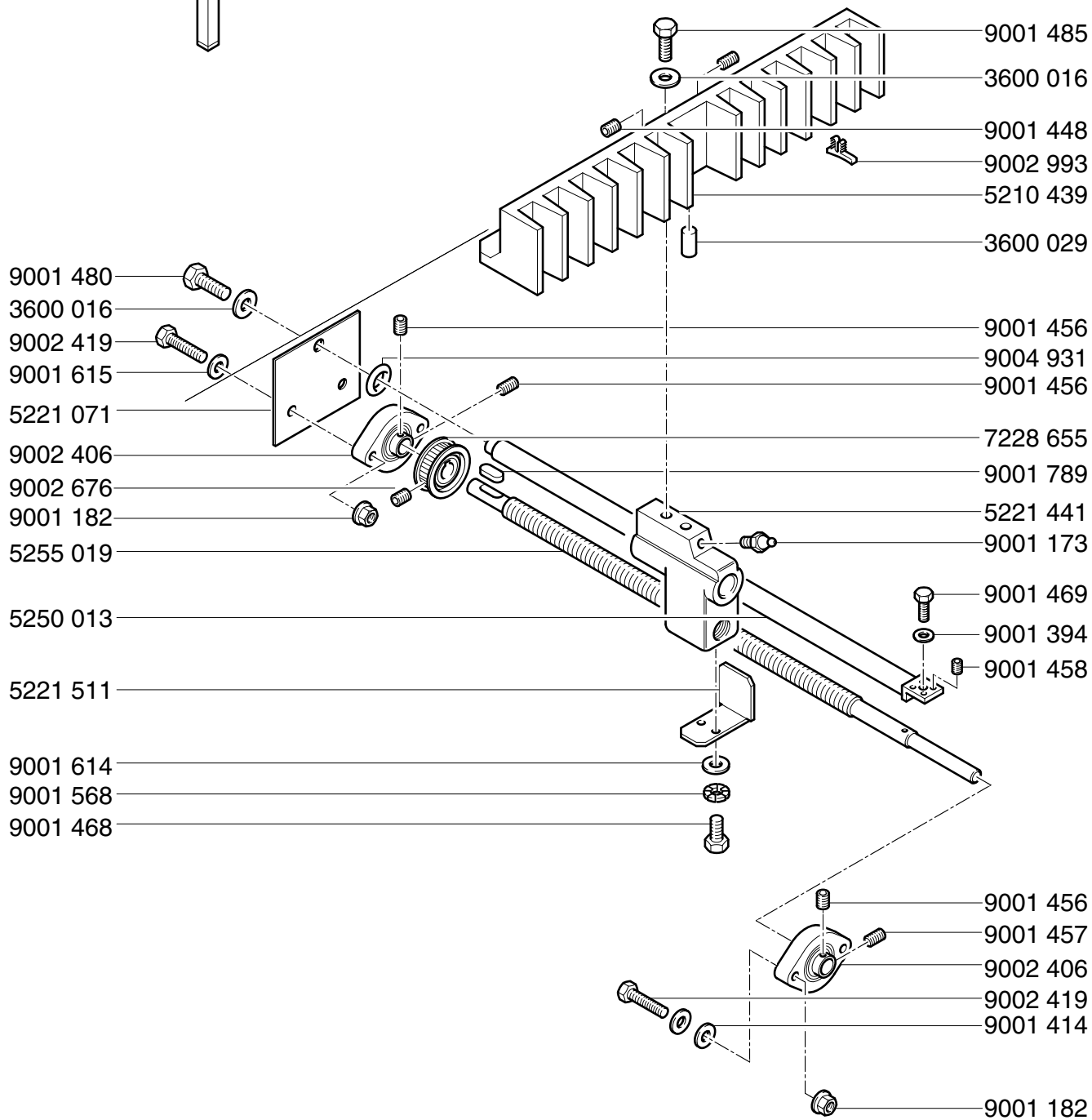
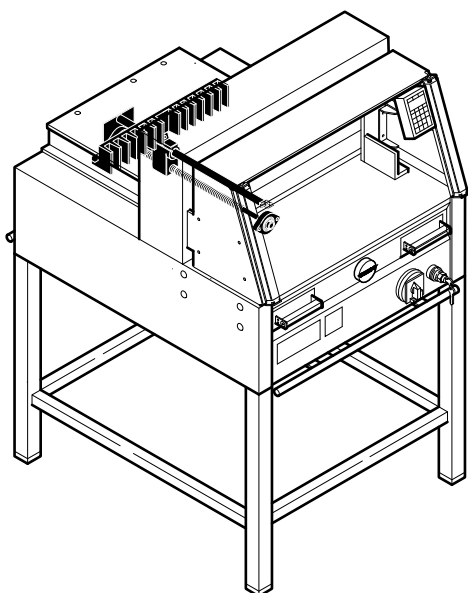
IDEAL 5260 D

01.01.2016



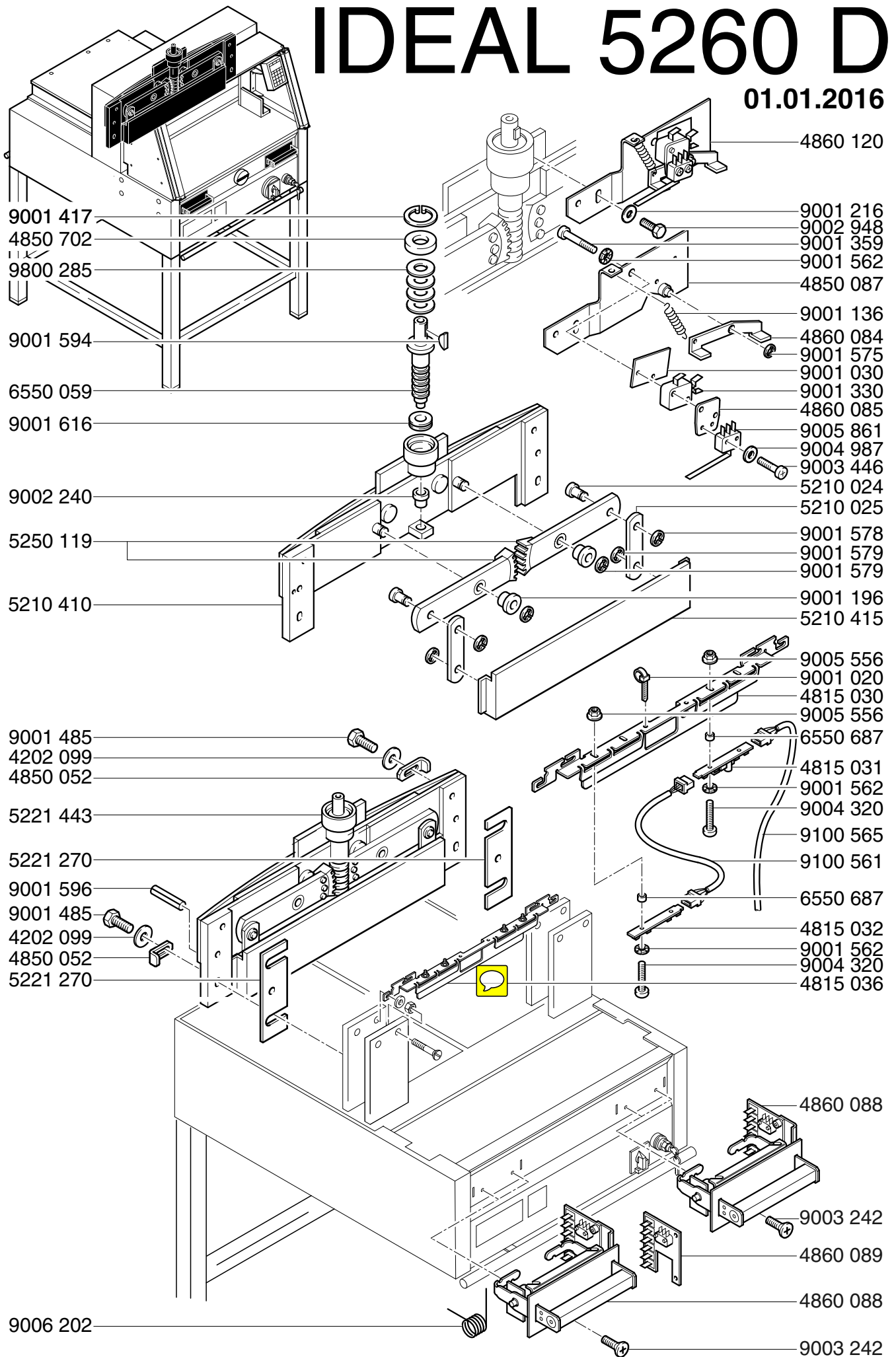
IDEAL 5260 D

01.01.2016



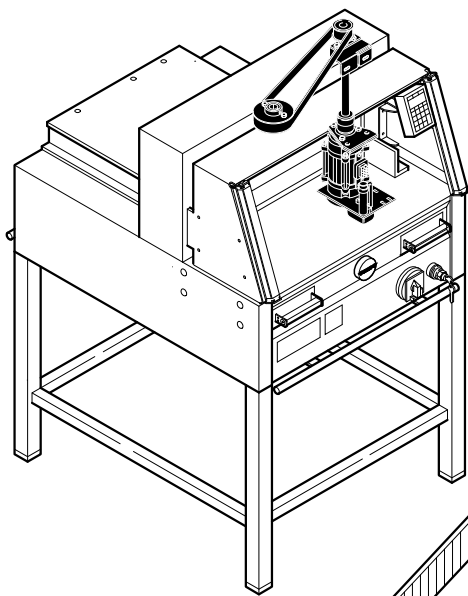
IDEAL 5260 D

01.01.2016



IDEAL 5260 D

01.01.2016



9001 107

4855 900

9001 483

3600 016

9001 474

9001 216

4202 027

9001 458

9001 641

4850 010

9001 460

9003 843/100V

9001 056/120V

9001 057/220-230V

9001 491

4850 046

5250 194/100V

5250 184/120V

5250 174/220-230V

4850 109/100V

4850 093/120V

4850 092/220-230V

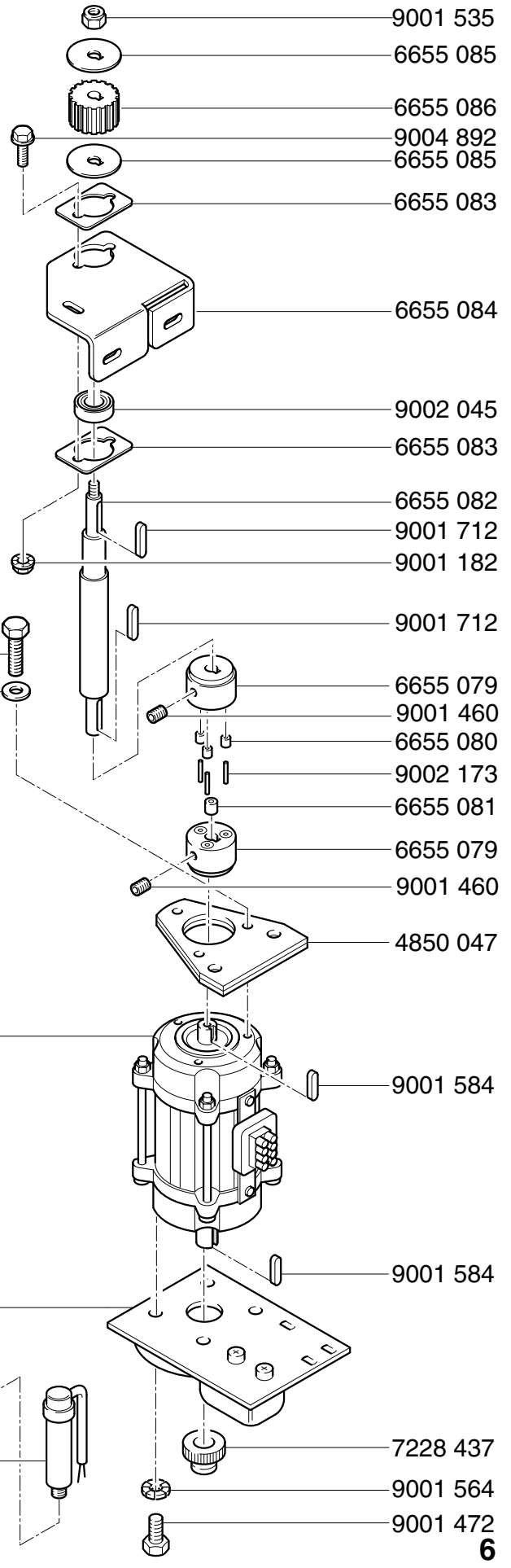
9100 289/100V

9100 288/120V

9100 282/220-230V

9001 565

9001 412



9001 535

6655 085

6655 086

9004 892

6655 085

6655 083

6655 084

9002 045

6655 083

6655 082

9001 712

9001 182

9001 712

6655 079

9001 460

6655 080

9002 173

6655 081

6655 079

9001 460

4850 047

9001 584

9001 584

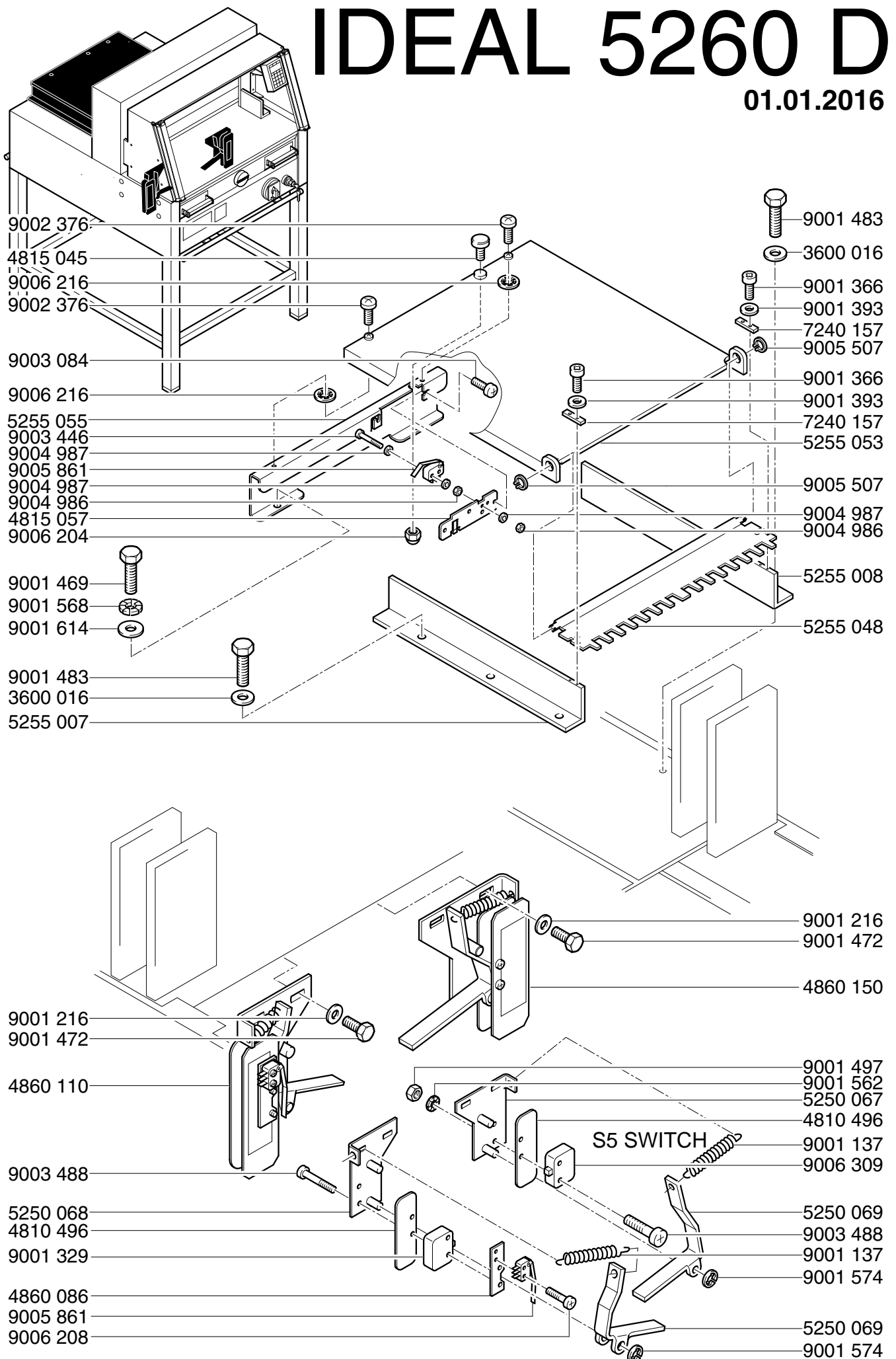
7228 437

9001 564

9001 472

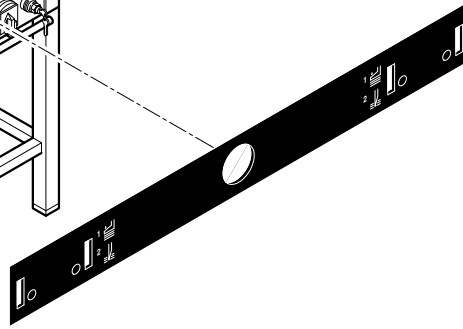
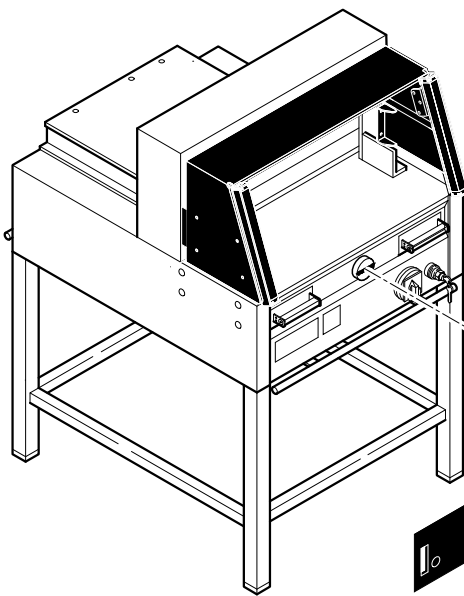
IDEAL 5260 D

01.01.2016



IDEAL 5260 D

01.01.2016



5255 018

9001 354

4860 635

9001 521

9001 354

9001 354

9001 521

4860 636

4860 637

9001 521

9001 354

9006 656

4860 240

9003 510

9006 307

9001 363

9001 613

4810 449

5260 002

4810 449

6655 056

6655 057

9001 216

9001 564

9002 948

9001 216

9001 564

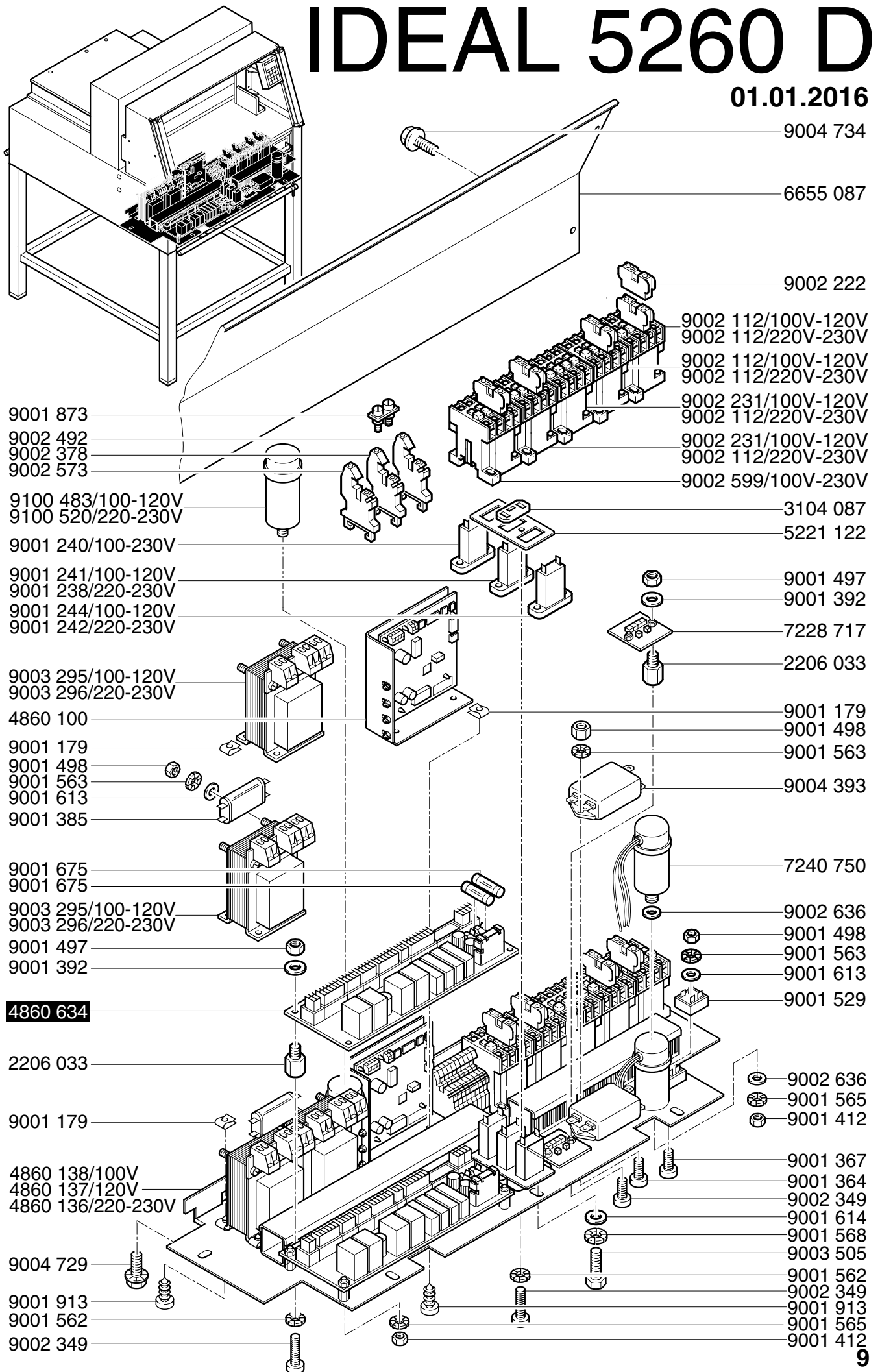
9002 948

9001 613

9001 363

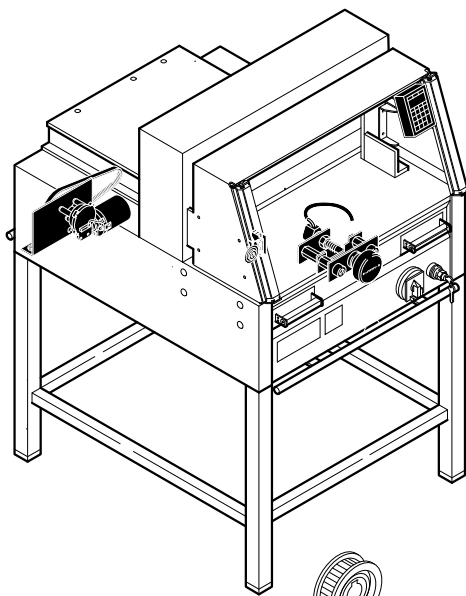
IDEAL 5260 D

01.01.2016



IDEAL 5260 D

01.01.2016



9001 474
9001 564
9004 294

5221 484

9001 498

5221 483

9001 458

5221 484

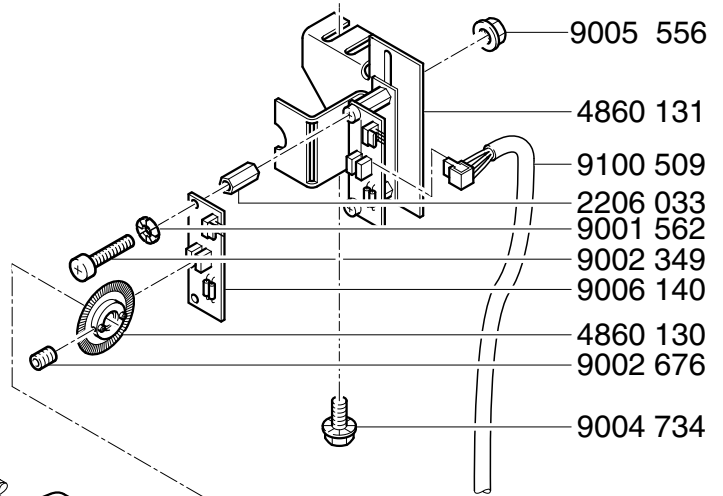
9003 443

9001 367

5221 481

9005 942

9004 734



9005 556

4860 131

9100 509

2206 033

9001 562

9002 349

9006 140

4860 130

9002 676

9004 734

9003 031

9001 395

1202 071

9002 721

5221 457

1201 152

9002 721

9001 457

1201 151

1202 071

9001 362

9001 514

9100 522

1201 153

1206 019

9001 395

1201 151

9004 895

9005 004

1202 070

9001 362

9002 721

1202 074

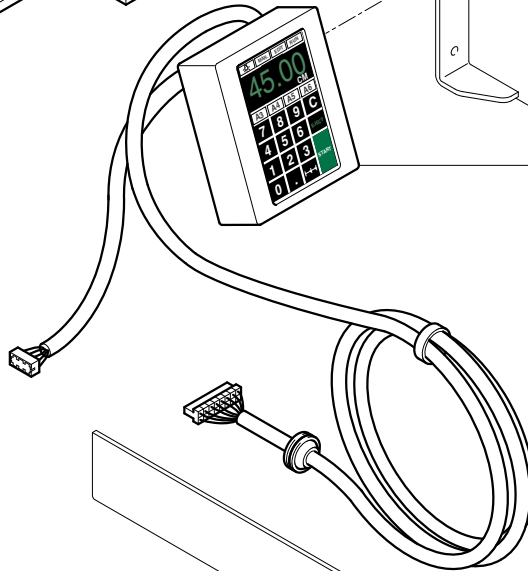
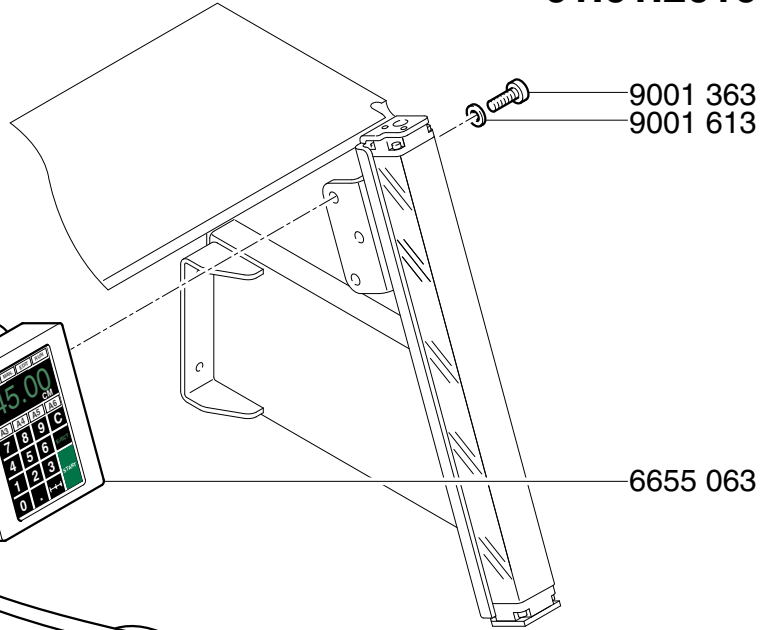
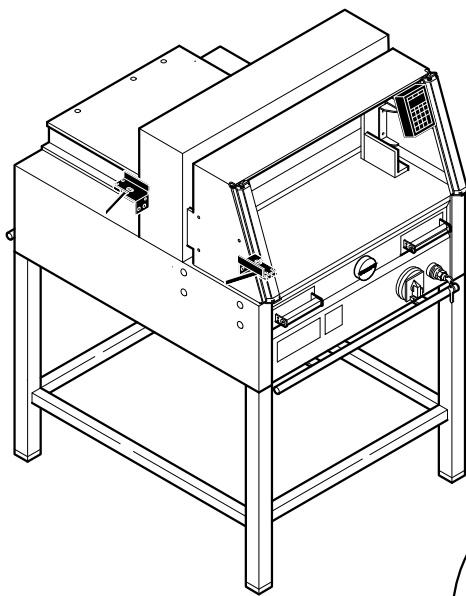
1202 020

9006 315



IDEAL 5260 D

01.01.2016



4315 853

9003 073

9003 447

9003 446

9001 614

9001 568

9001 468

9100 508

4315 853

9003 073

9001 614

9001 568

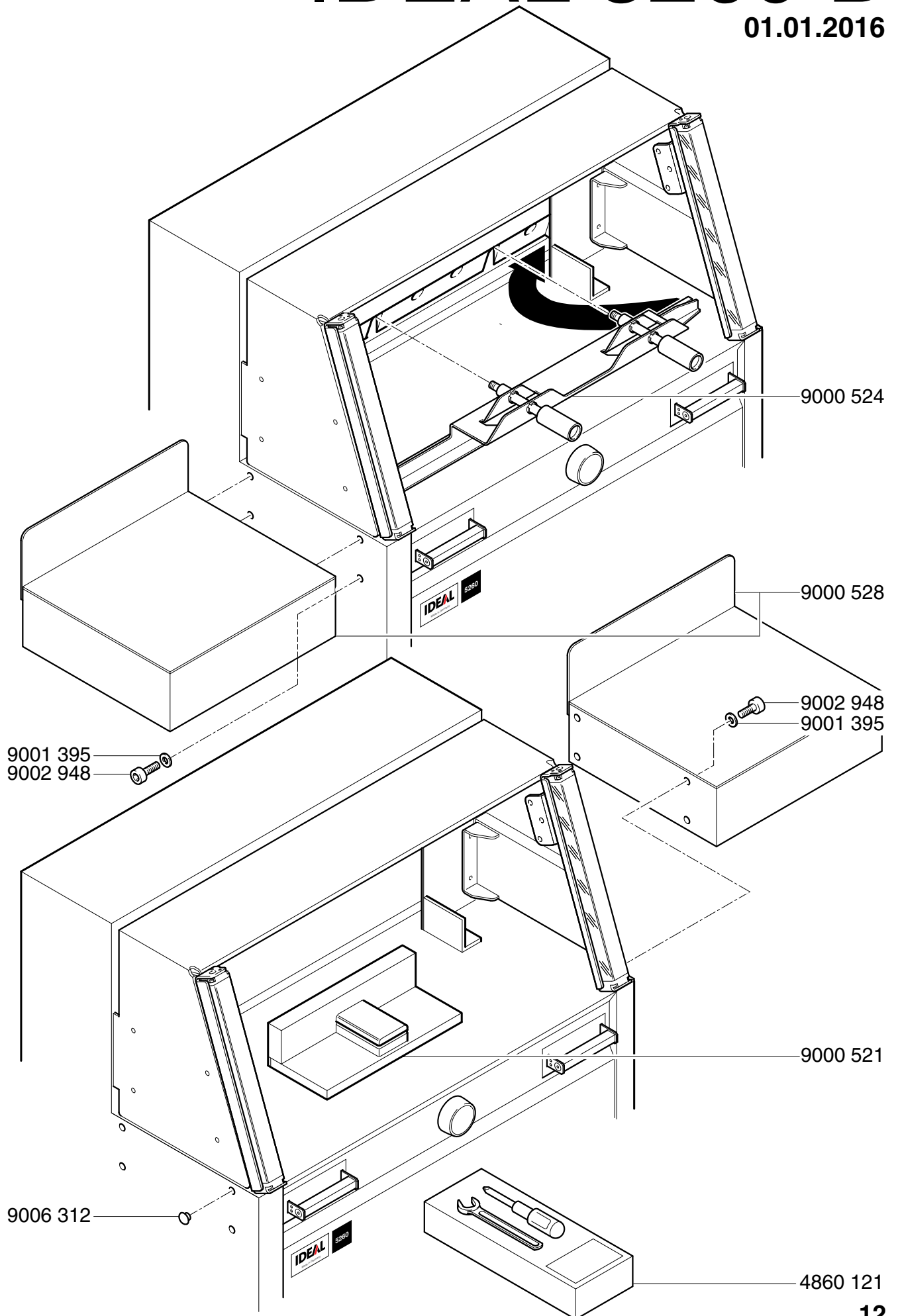
9001 468

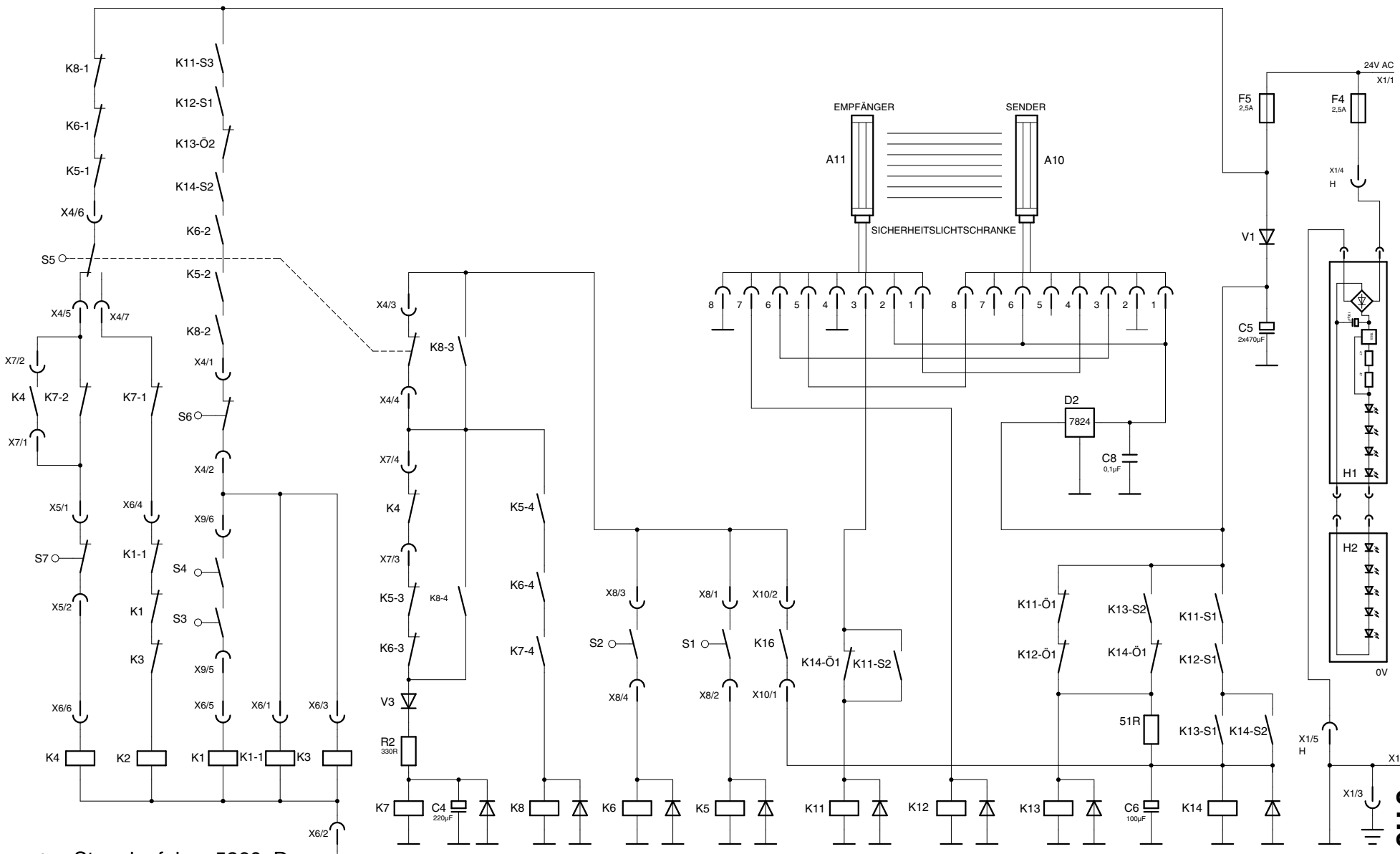
9003 447

9003 446

IDEAL 5260 D

01.01.2016





IDEAL 5260 D

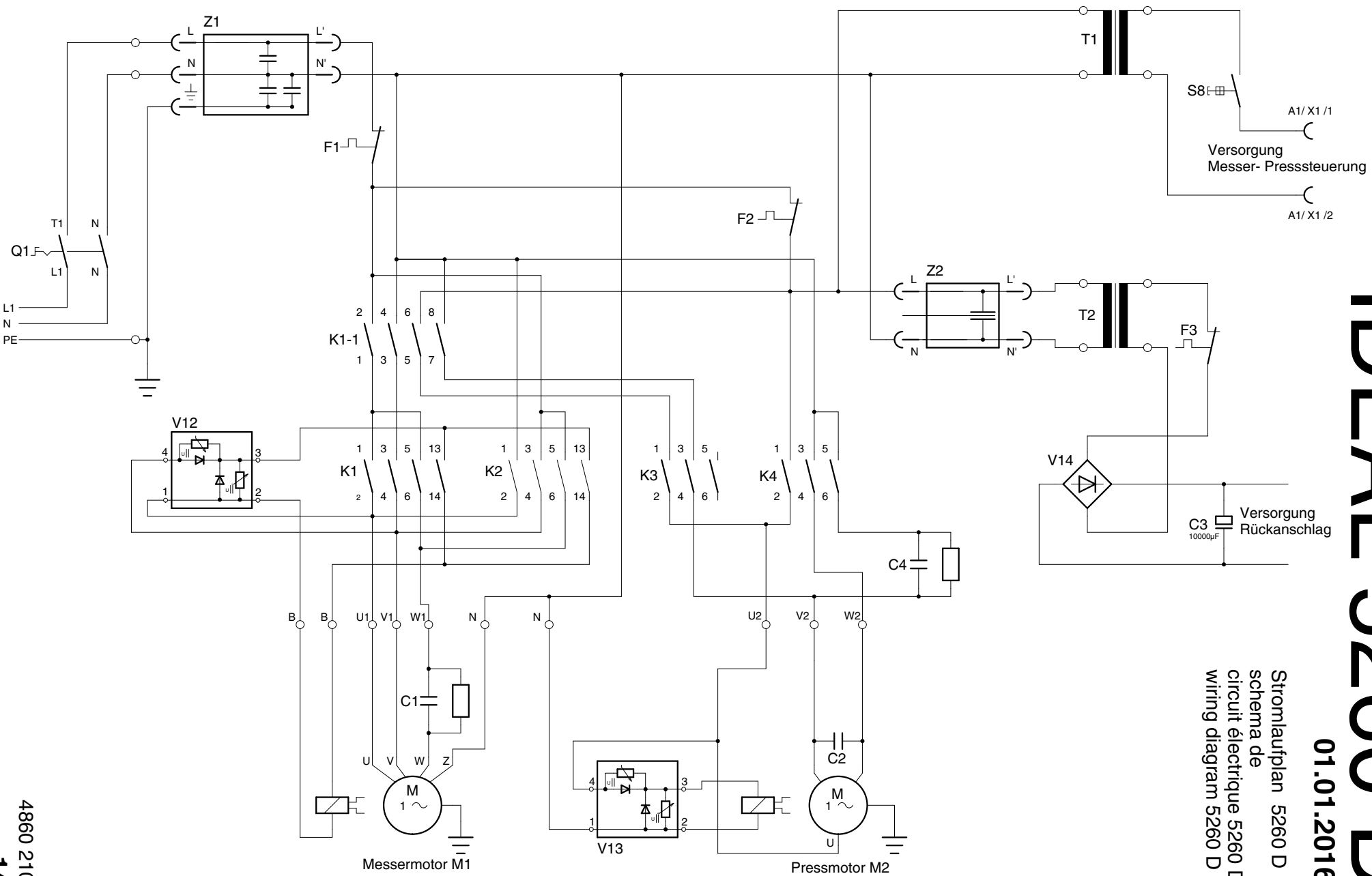
01.01.2016

13 4860 151
 Stromlaufplan 5260 D
 schema de
 circuit électrique 5260 D
 wiring diagram 5260 D

IDEAL 5260 D

01.01.2016

Stromlaufplan 5260 D
schema de
circuit électrique 5260 D
wiring diagram 5260 D



4860 210

14

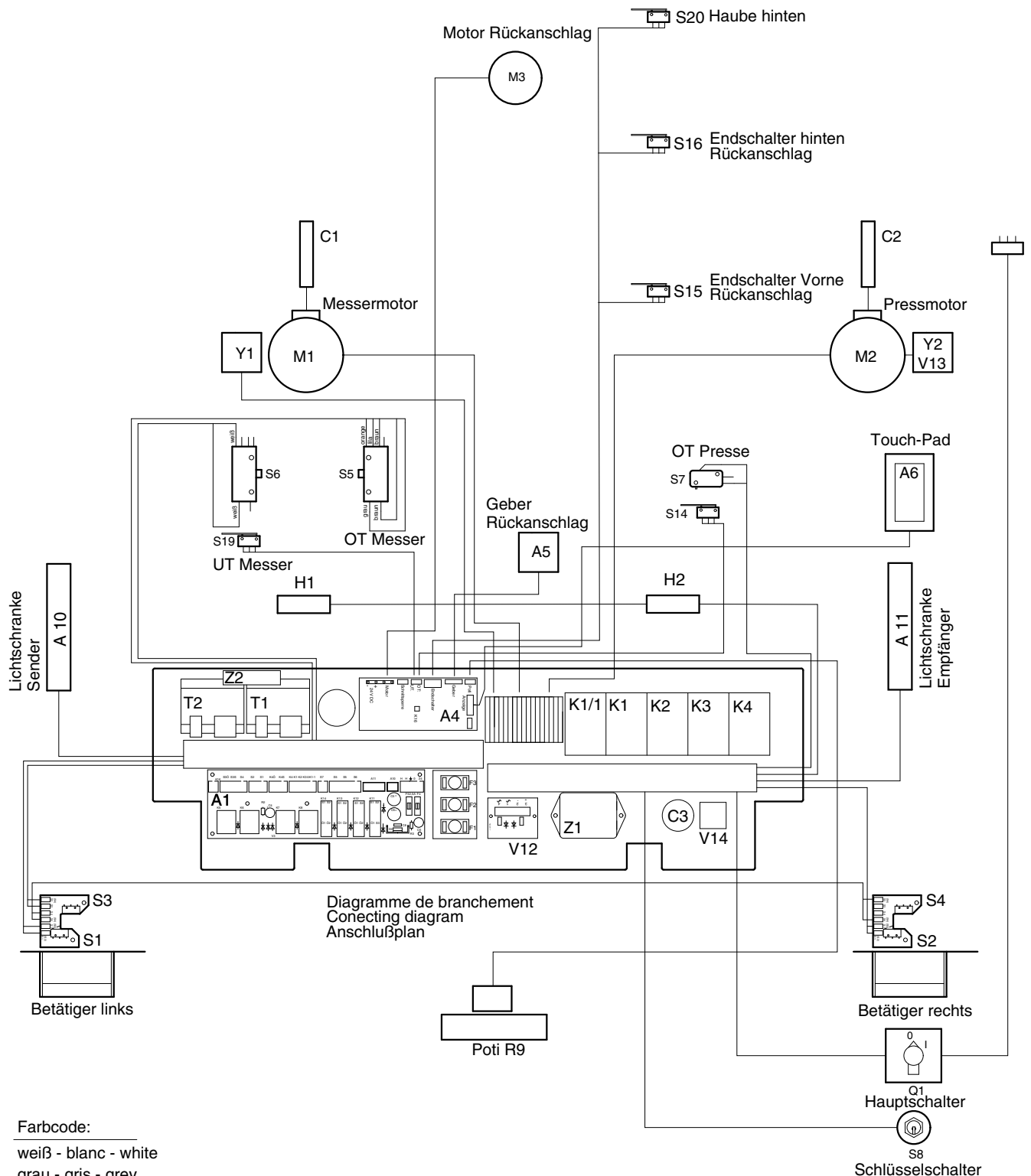
IDEAL 5260 D

01.01.2016

Anschlußplan 5260 D

Connecting diagram 5260 D

Diagramme de branchement 5260 D



Farbcode:

weiß - blanc - white

grau - gris - grey

lila - lilas - purple

orange - orange - orange

braun - brun - brown

ge.-gn.-yel.-gre. - jaune-vert

blau - blue - blue

rot - rouge - red

schwarz - weiß - noir-blanc - black-white

schwarz - noir - black

4860 211

Code	Deutsch	Englisch	Français	Nederlands	Italiano	Español
A1	Platine Steuerung	PCB control	Platine de commande	Stuurprintplaat	Scheda controllo	Placa de control
A4	Platine Rückanschlag	PCB backgauge	Platine butée arrière	Printplaat zadelmotor sturing	Scheda di battuta posteriore	Placa escuadra trasera
A5	Platine Geber	PCB encoder	Platine compteur d'impulsions	Printplaat encoder	Scheda contatore	Placa del encoder
A6	Platine Touchpad	PCB Touchpad	Platine Touchpad	Printplaat Touchpad	Scheda Touchpad	Placa Touchpad
A10	Lichtschränke Sender	Photo cell transmitter	Cellule emettrice	Photocel zender	Fotocellula trasmissente	Transmisor célula fotoeléctrica
A11	Lichtschränke Empfänger	Photo cell receiver	Cellule receptrice	Photocel ontvanger	Fotocellula ricevente	Receptor célula fotoeléctrica
C1	Kondensator Messermotor	Capacitor cutting motor	Condensateur moteur de lame	Condensator snijmotor	Condensatore motore lama	Condensador motor de corte
C2	Kondensator Pressmotor	Kondensator Pressmotor	Condensateur moteur de presse	Condensator persmotor	Condensatore motore pressino	Condensador motor prensa
C3	Kondensator Rückanschlag	Capacitor backgauge	Condensateur de butée arrière	Condensator achteraanleg	Condensatore battuta posteriore	Condensador escuadra trasera
C4	Kondensator Pressmotor	Capacitor clamping motor	Condensateur moteur de presse	Condensator persmotor	Condensatore motore pressino	Condensador motor prensa
F1	Überlastschutz Messermotor	Cutting motor overload protection	Disjoncteur moteur de lame	Thermische beveiliging snijmotor	Interruttore sovraccarico motore lama	Protector sobrecarga motor de corte
F2	Überlastschutz Pressmotor	Cutting motor overload protection	Disjoncteur moteur de presse	Thermische beveiliging persmotor	Interruttore sovraccarico motore pressino	Protector sobrecarga motor prensa
F3	Überlastschutz Rückanschlagmotor	Backgauge motor overload protection	Disjoncteur moteur de butée arrière	Thermische beveiliging motor achteraanleg	Interruttore sovraccarico motore battuta posteriore	Protector sobrecarga motor escuadra trasera
F4	Sicherung auf A1	Fuse on A1	Fusible sur A1	Zekering naar A1	Fusible su A1	Fusible a A1
F5	Sicherung auf A1	Fuse on A1	Fusible sur A1	Zekering naar A1	Fusible su A1	Fusible a A1
H1	Schnittandeutер	Cutting line light	Ampoule ligne de coupe	Snijlijn-verlichting	Indicatore taglio	Luz de línea de corte
H2	Schnittandeutер	Cutting line light	Ampoule ligne de coupe	Snijlijn-verlichting	Indicatore taglio	Luz de línea de corte
K1	Schütz Messer ab	Knife-down contactor	Contacteur descente de lame	Relais-mes omlaag	Interruttore discesa lama	Contacto bajada cuchilla
K1/1	Schütz Messer ab	Knife-down contactor	Contacteur descente de lame	Relais-mes omlaag	Interruttore discesa lama	Contacto bajada cuchilla
K2	Schütz Messer auf	Knife-up contactor	Contacteur montée de lame	Relais-mes om hoog	Interruttore risalita lama	Contacto subida cuchilla

Code	Deutsch	Englisch	Français	Nederlands	Italiano	Español
K3	Schütz Presse ab	Clamp-down contactor	Contacteur descente de presse	Relais-pers omlaag	Interruttore discesa pressino	Contacto bajada prensa
K4	Schütz Presse auf	Clamp-up contactor	Contacteur montée de presse	Relais-pers om hoog	Interruttore risalita pressino	Contacto subida prensa
K5	Relais Taster S1	Relay push button S1	Relais bouton poussoir S1	Relais-drukknop S1	Relè pulsante S1	Relé botón S1
K6	Relais Taster S2	Relay push button S2	Relais bouton poussoir S2	Relais-drukknop S2	Relè pulsante S2	Relé botón S2
K7	Relais Zeitverzögerung	Time-delay relay	Relais temporisé	Vertragsrelais	Relè de ritardo	Relé de atraso
K8	Relais Schnittwiederholung	Relay cutting repetition	Relais répétition de coupe	Relais-snijgangherhaling	Relè riperizione taglio	Relé repitición corte
K11	Sicherheitsrelais	Safety relay	Relais de sécurité	Veiligheidsrelais	Relè sicurezza	Relé de seguridad
K12	Sicherheitsrelais	Safety relay	Relais de sécurité	Veiligheidsrelais	Relè sicurezza	Relé de seguridad
K13	Sicherheitsrelais	Safety relay	Relais de sécurité	Veiligheidsrelais	Relè sicurezza	Relé de seguridad
K14	Sicherheitsrelais	Safety relay	Relais de sécurité	Veiligheidsrelais	Relè sicurezza	Relé de seguridad
K16	Relais Schnittsperre	Relay cut lock	Relais interdiction de coupe	Relais snij blokkering	Relè blocco di taglio	Relé bloqueo de corte
M1	Antriebsmotor Messer	Motor knife drive	Moteur de lame	Snijmotor	Motore lama	Motor de corte
M2	Antriebsmotor Presse	Motor clamp drive	Moteur de presse	Persmotor	Motore pressino	Motor prensa
M3	Motor Rückanschlag	Backgauge motor	Moteur de butée arrière	Motor achter aanleg	Motore battuta posteriore	Motor de escuadra trasera
Q1	Hauptschalter	Main switch	Interrupteur principal	Hoofdschakelaar	Interruttore principale	Interruptor principal
R9	Potentiometer Rückanschlag	Potentiometer backgauge	Potentiomètre butée arrière	Potentiometer aanleg achter	Potenzimetro battuta posteriore	Potenciómetro de escuadra trasera
S1	Taster Presse ab	Push button clamp	Bouton poussoir commande presse	Drukknop pers	Pulsante pressino	Botón de la prensa
S2	Taster Presse ab	Push button clamp	Bouton poussoir commande presse	Drukknop pers	Pulsante pressino	Botón de la prensa
S3	Taster Messer ab	Push button knife	Bouton poussoir commande lame	Drukknop mes	Pulsante lama	Botón de la cuchilla
S4	Taster Messer ab	Push button knife	Bouton poussoir commande lame	Drukknop mes	Pulsante lama	Botón de la cuchilla
S5	OT-Stopschalter Messer	Stop switch knife top	Fin de course arrêt lame haut	Schakelaar mes boven	Fermo lama alto	Detención cuchilla arriba
S6	UT-Stopschalter Messer	Stop switch knife bottom	Fin de course arrêt lame bas	Schakelaar mes beneden	Fermo lama basso	Detención cuchilla abajo

Code	Deutsch	Englisch	Français	Nederlands	Italiano	Español
S7	OT-Stopschalter Presse	Stop switch clamp top	Fin de course arrêt presse	Schakelaar pers boven	Fermo pressino alto	Detención prensa arriba
S8	Schaltenschloß	Key switch	Contacteur à clé	Sleutelschakelaar	Interruttore a chiave	Llave del interruptor
S14	OT-Schalter Presse/ Platine Rückanschlag A4	Switch clamp top/ PCB backgauge A4	Fin de course arrêt presse haut/ Platine butée arrière A4	Schakelaar pers boven/ Printplaat zadelmotor sturing A4	Fermo pressino alto/ Scheda di battuta posteriore A4	Detención prensa arriba/ Placa escuadra trasera A4
S15	Endschalter Rückanschlag vorne	Limit switch backgauge forward	Fin de course avant butée arrière de sécurité	Eindschakelaar aanleg voor	Interruttore limite di avanzamento squadra	Interruptor marca frontal
S16	Endschalter Rückanschlag hinten	Limit switch backgauge backward	Fin de course avant butée arrière	Eindschakelaar aanleg achter	Interruttore limite di ritorno squadra	Interruptor marca trasera
S19	UT-Schalter Messer/ Platine Rückanschlag A4	Switch knife bottom/ PCB backgauge A4	Fin de course arrêt lame bas/ Platine butée arrière A4	Schakelaar mes beneden/ Printplaat zadelmotor sturing A4	Fermo lama basso/ Scheda di battuta posteriore A4	Detención cuchilla abajo/ Placa escuadra trasera A4
S20	Schalter Haube hinten	Switch back cover	Interrupteur carter arrière	Schakelaar kap achter	Interruttore coperchio dietro	Interruptor tapa de atrás
T1	Transformator	Transformer	Transformateur	Transformator	Trafoformatore	Transformador
T2	Transformator	Transformer	Transformateur	Transformator	Trafoformatore	Transformador
V12	Gleichrichter Bremse Messer	Rectifier brake knife	Redresseur frein lame	Gelijkrichter-rem mes	Raddrizzatore freno lama	Rectificador freno cuchilla
V13	Gleichrichter Bremse Presse	Rectifier brake clamp	Redresseur frein presse	Gelijkrichter-rem pers	Raddrizzatore freno pressino	Rectificador freno prensa
V14	Gleichrichter Rückanschlag	Rectifier backgauge	Redresseur butée arrière	Gelijkrichter- achteraanleg	Raddrizzatore battuta posteriore	Rectificador escuadra trasera
Y1	Bremse Messermotor	Brake cutting motor	Frein moteur de lame	Rem-snijmotor	Freno motore lama	Freno motor cuchill
Y2	Bremse Pressmotor	Brake clamping motor	Frein moteur de presse	Rem-persmotor	Freno motore pressino	Freno motor prensa
Z1	Netzfilter	Filter	Filtre	Netfilter	Filtro	Filtro
Z2	Netzfilter	Filter	Filtre	Netfilter	Filtro	Filtro